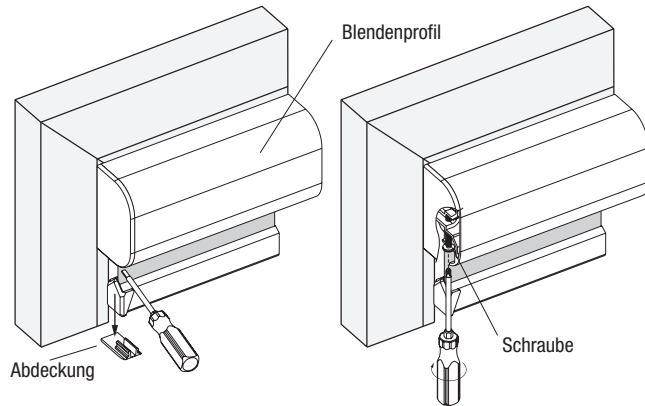


Das Variorollo wird durch seitlichen Kettenzug stufenlos verstellt.

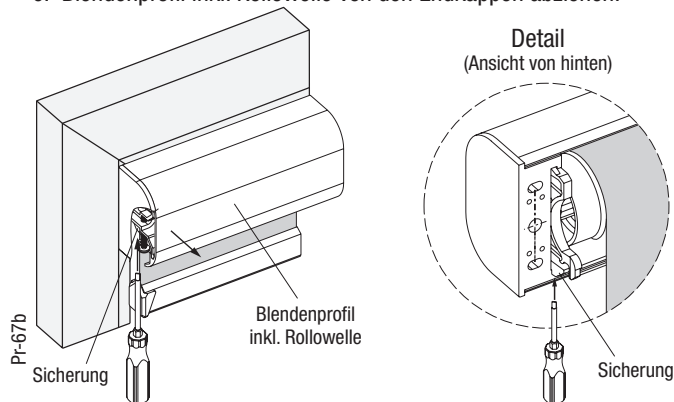
Leichte Verschmutzungen des Rollostoffes mit einem feuchten Tuch abwischen. Den Stoff anschließend vorsichtig trockenreiben. Staub abbürsten.

Rollo demontieren

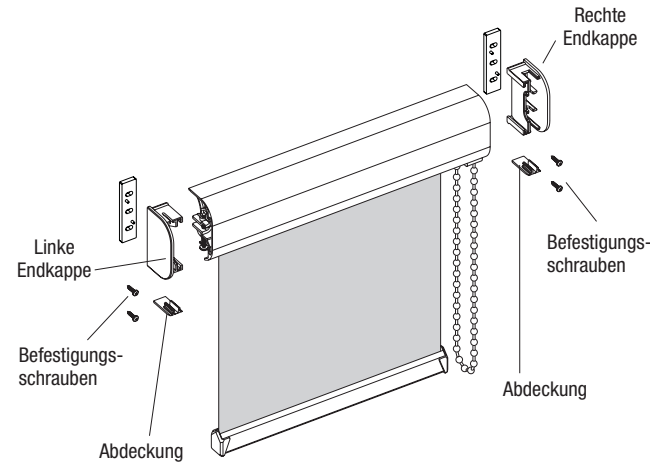
- a. Abdeckung mit Hilfe eines spitzen Gegenstandes lösen, vom Blendenprofil abnehmen und Schraube lösen (beide Seiten).



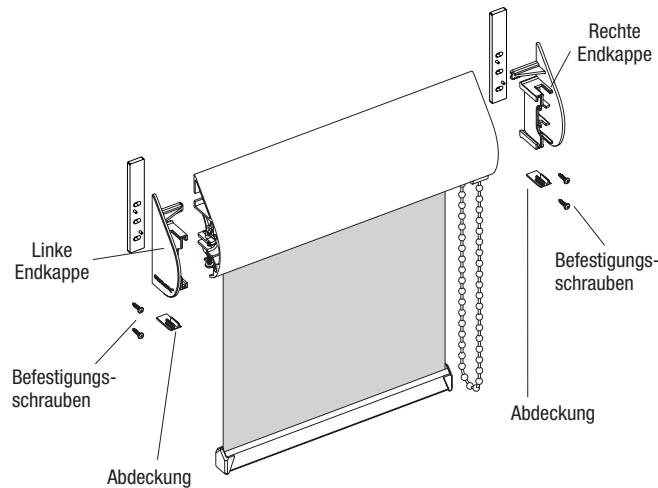
- b. Mit dem Schraubendreher die Sicherung (siehe Detail) hochdrücken und das Blendenprofil inkl. Rollowelle von den Endkappen lösen.
 c. Blendenprofil inkl. Rollowelle von den Endkappen abziehen.



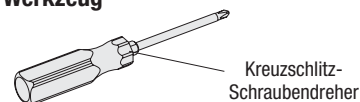
Beiliegendes Montagmaterial - Vario 1



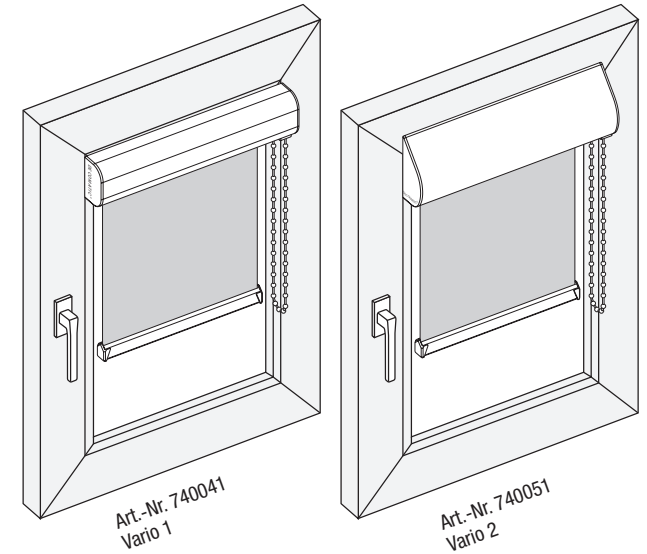
Beiliegendes Montagmaterial - Vario 2



Benötigtes Werkzeug



Montage — Bedienung — Pflege



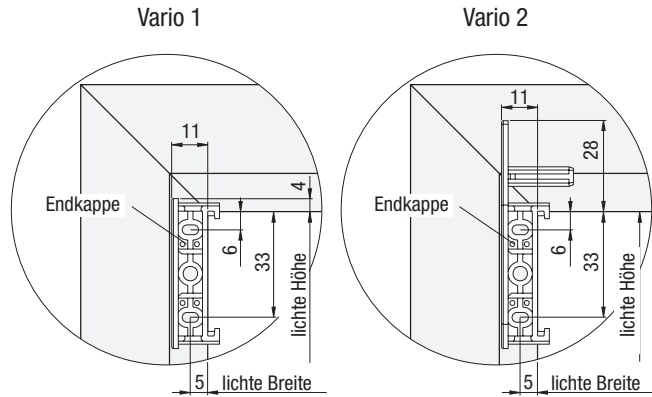
Verehrte Kundin, verehrter Kunde,

dieses maßgerechte Rollo wurde speziell auf Ihre Wünsche hin gefertigt. Hochwertige Materialien und ein formvollendetes Design gewährleisten eine lange Lebensdauer und bieten somit viel Freude an dem erworbenen Produkt. Um Ihnen die Arbeit bei der Montage und Bedienung etwas zu erleichtern, haben wir diese Benutzerhinweise beigelegt. Bitte halten Sie sich an die Empfehlungen, da für Mängel, die durch unsachgemäße Montage entstanden sind, keine Haftung übernommen werden kann.

Viel Freude an Ihrer Alugard-Anlage wünscht Ihnen Ihr Team von

Rollo montieren

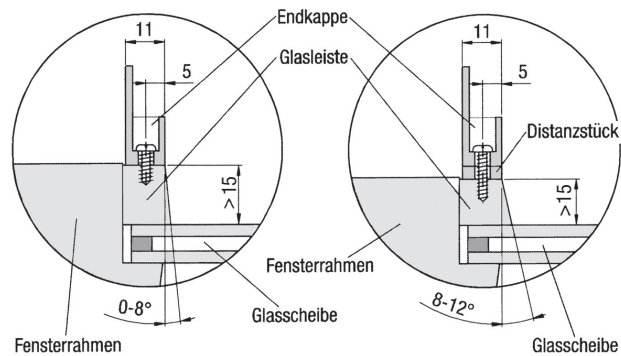
1. Lage der Endkappen bestimmen (Alle Maßangaben in mm).



Es ist darauf zu achten, dass beide Endkappen **parallel** zueinander und im **rechten Winkel** zum Rahmen montiert werden.

Endkappen ohne Distanzstück

Endkappen mit Distanzstück



Distanzstücke

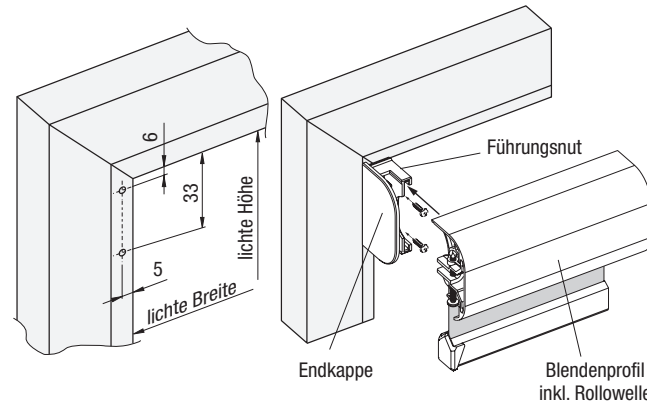
Bei aluminium-beschichteten Stoffqualitäten, Black-out-oder vergleichbaren Stoffqualitäten müssen Distanzstücke verwendet werden. Diese dienen zur Hinterlüftung und Reduzierung von Hitzestatus.

Rollo montieren

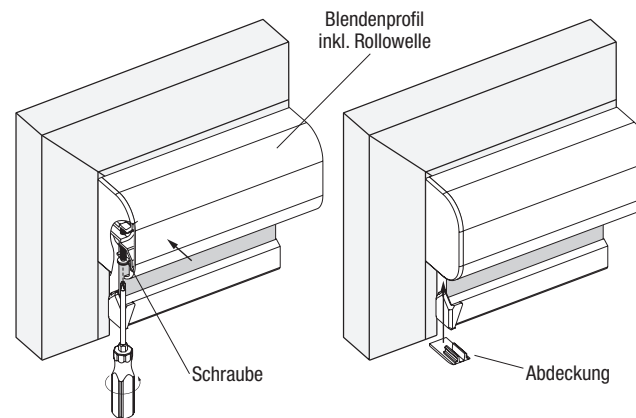
2. Montage

- Endkappen montieren (Befestigungsbohrungen siehe Bohrbild).
- Blendenprofil inkl. Rollowelle an Führungsnut positionieren.

Bohrbild



- Blendenprofil inkl. Rollowelle auf Endkappe schieben (rastet am Ende ein).
- Schraube festziehen und Abdeckung aufsetzen (beide Seiten).



Rollo mit Klebeblenden

3. Klebeblenden montieren

Nachdem wie vorher beschrieben das Rollo montiert wurde, erfolgt die Montage der Klebeblenden.

- Unten die Klebeblenden auf das Maß „X“ = Glasleistenhöhe ablängen. Die Klebeblenden auf das Fenstermaß bis Unterkante Blendenprofil anpassen und ablängen.
- Die Schutzfolie des Klebestreifens abziehen und die Klebeblenden auf Fensterrahmen kleben.

Hinweis: Die Auflagefläche muß eine Breite von min. 11mm betragen.

Wichtig! Die Auflagefläche muß trocken, frei von Staub, Öl, Trennmitteln und anderen Verunreinigungen sein. Siehe Beiblatt „Klebeband Verarbeitungshinweise“.

