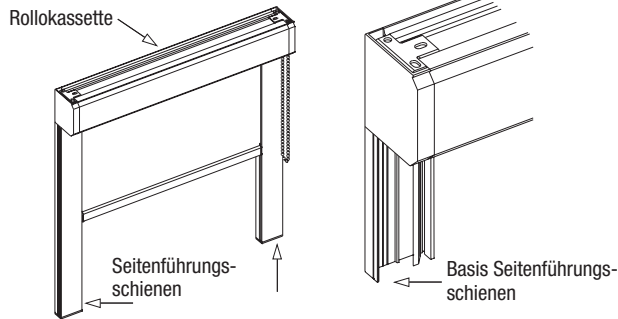


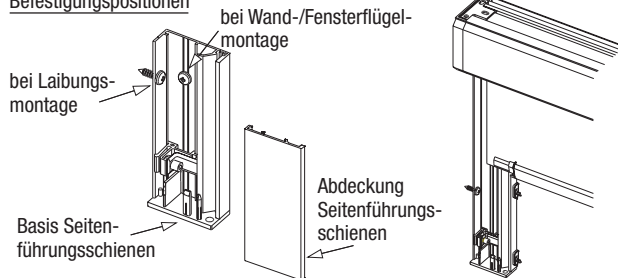
Seitenführungsschienen montieren

Nachdem wie vorher beschrieben das Rollo eingeklippt oder festgeklemmt wurde, erfolgt die Montage der Seitenführungsschienen. Dabei ist darauf zu achten, daß die Seitenführungsschienen **parallel** zueinander und im **rechten Winkel** zur Rollokassette verlaufen.

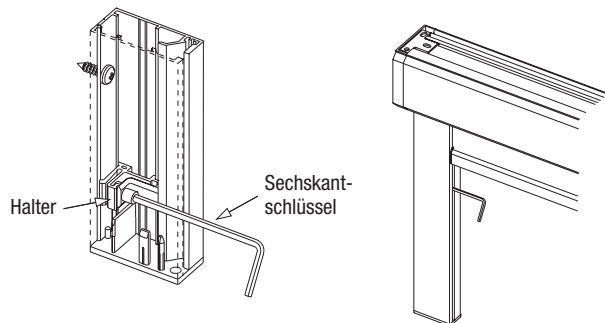


Bohrungen in der vorgesehenen Rille positionieren (s. Abb). Vorgebohrte „Basis Seitenführungsschiene“ anschrauben und Wandunebenheiten durch Hinterlegen ausgleichen.

Befestigungspositionen

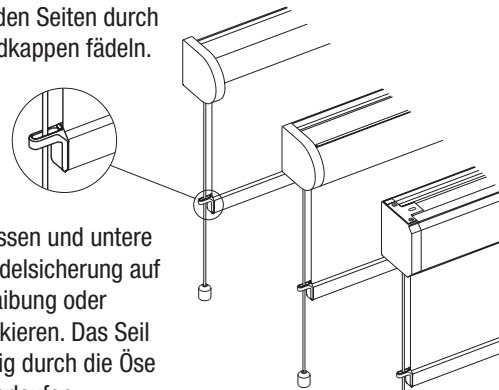


Bei offenen Seitenführungsschienen Rollo abrollen. Falls der Stoffablauf ungleichmäßig ist, Seitenführungsschienen und Kassette überprüfen. „Abdeckung Seitenführungsschienen“ aufclippen und Halter mit einem Sechskantschlüssel leicht festziehen.



Pendelsicherung montieren

Das Seil auf beiden Seiten durch die Ösen der Endkappen fädeln.



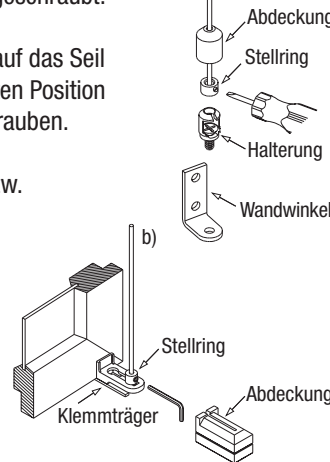
Rollo herunterlassen und untere Position der Pendelsicherung auf Fensterflügel, Laibung oder Fensterbank markieren. Das Seil sollte dabei mittig durch die Öse der Endkappe verlaufen.

Bei der Montage der Pendelsicherung im Fensterflügel oder in der Laibung wird zunächst der Wandwinkel an der gewünschten Stelle montiert und anschließend befestigt. Bei der Montage auf der Fensterbank wird die Halterung direkt dort festgeschraubt.

Zuerst Abdeckung, dann Stelling auf das Seil ziehen. Stelling an der gewünschten Position am unteren Seilende locker anschrauben.

Seil mit Stelling in Halterung a) bzw. Klemmträger b) einhängen. Das Seil unter dem Stelling auf die gewünschte Länge kürzen. Durch Verschieben des Stellingrings Seilspannung korrigieren. Stelling fest anziehen.

Abdeckung aufschieben.



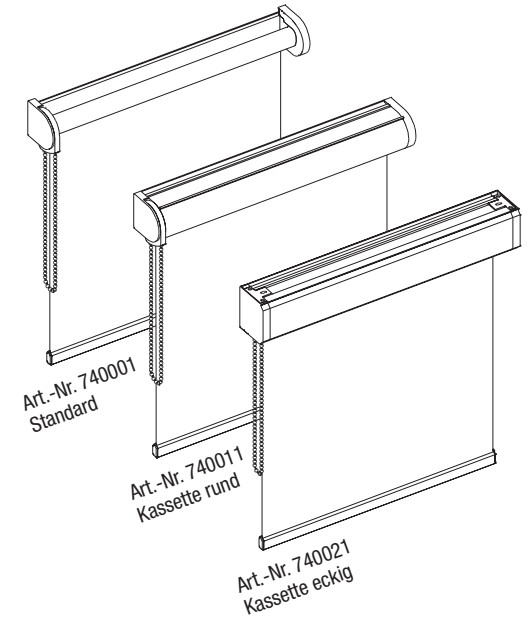
Pflege und Bedienung

Leichte Verschmutzungen des Rollostoffes mit einem feuchten Tuch abwischen. Den Stoff anschließend vorsichtig trockenreiben. Staub abbürsten.

⚠ **Wichtig!** Das Kettenzug-Getriebe ist wartungsfrei und darf nicht geölt werden.

ALUGARD® Seitenzugrollos

Montage — Bedienung — Pflege



Bedienung für Kassette rund+eckig:

Nach Erreichen der oberen Behangposition kann das Abschlußprofil durch gleichmäßiges, aber ruckfreies Ziehen unter der Kassette fixiert werden.

Verehrte Kundin, verehrter Kunde,

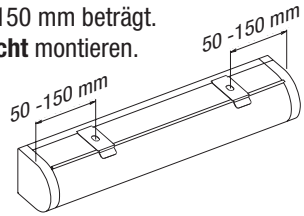
dieses maßgerechte Rollo wurde speziell auf Ihre Wünsche hin gefertigt. Hochwertige Materialien und ein formvollendetes Design gewährleisten eine lange Lebensdauer und bieten somit viel Freude an dem erworbenen Produkt. Um Ihnen die Arbeit bei der Montage und Bedienung etwas zu erleichtern, haben wir diese Benutzerhinweise beigelegt. Bitte halten Sie sich an die Empfehlungen, da für Mängel, die durch unsachgemäße Montage entstanden sind, keine Haftung übernommen werden kann.

Viel Freude an Ihrer Alugard-Anlage wünscht Ihnen Ihr Team von

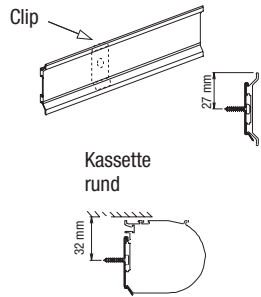
ALUGARD®

Clip/Wandträger montieren

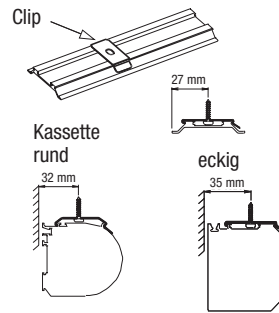
Bei der Montage der Clips bzw. Wandträger für Träger- bzw. Kassettenprofil bitte beachten, daß der Abstand zwischen Träger und Rolloende 50 -150 mm beträgt.
 Rollo **waagrecht** montieren.



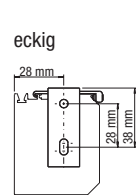
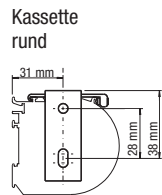
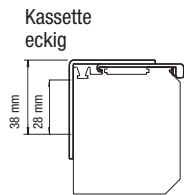
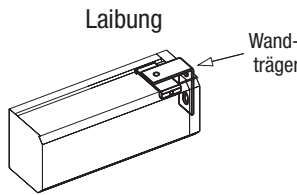
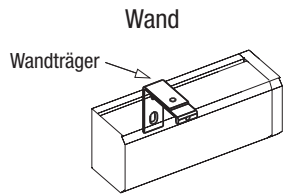
Wandmontage mit Clip



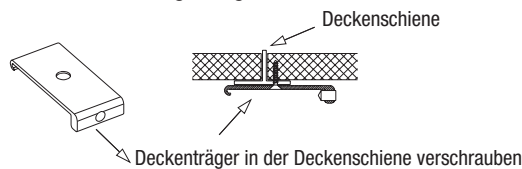
Deckenmontage mit Clip



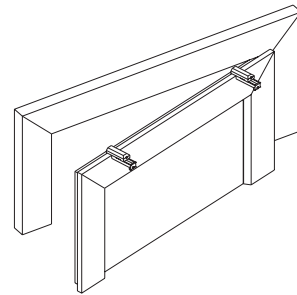
Wand- bzw. Laibungsmontage mit Wandträger



Abgehängte Decken

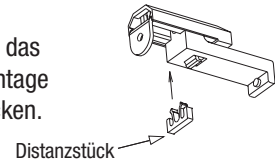


Klemmträger montieren

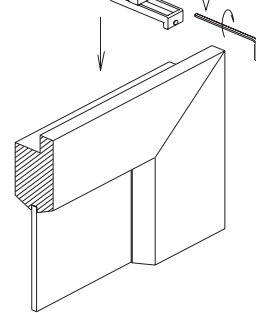


Gilt nur für eckige Kassette

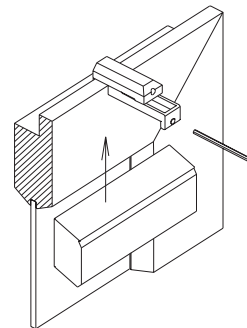
Bei der eckigen Kassette das Distanzstück vor der Montage in den Klemmträger drücken.



Klemmträger mit Sechskantschlüssel am Fensterflügel befestigen.

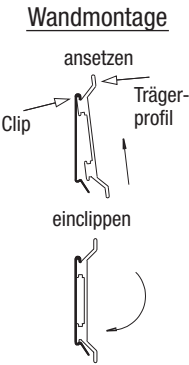


Kassette oder Trägerprofil in den Klemmträger einsetzen und mit Sechskantschlüssel festziehen.

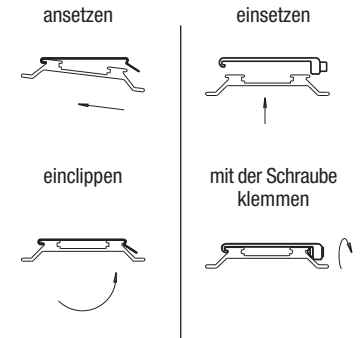


Rollo einclippen oder klemmen

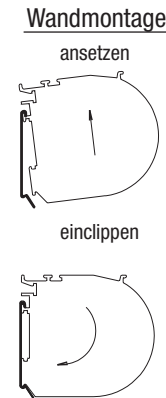
Trägerprofil



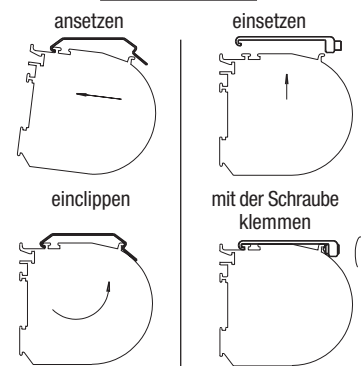
Deckenmontage



Kassettenprofil rund



Deckenmontage



Kassettenprofil eckig



Deckenmontage

