

Bedienung

Das Rollo wird in der Mitte durch das gewünschte Griffelement bedient.

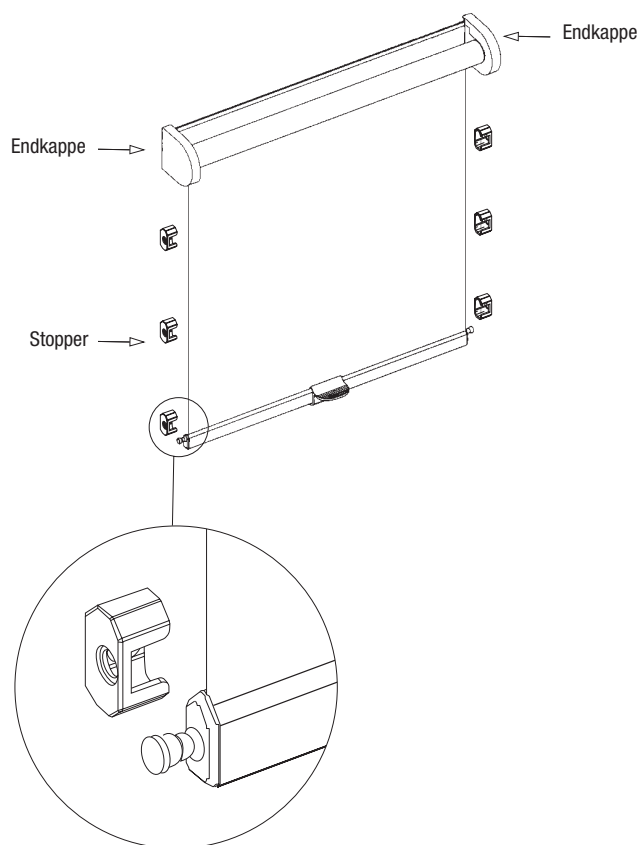
Bitte bei Schrägfenster-Rollo beachten: Das Rollo hat keine Rastfunktion. Es läßt sich durch die am Fenster angeschraubten Stopper in die gewünschten Positionen bringen.

Pflege

Leichte Verschmutzungen des Rollostoffes mit einem feuchten Tuch abwischen. Den Stoff anschließend vorsichtig trockenreiben. Staub abbürsten.

Stopper montieren

△ Wichtig! Die Stopper dürfen nur von Hand verschraubt werden!



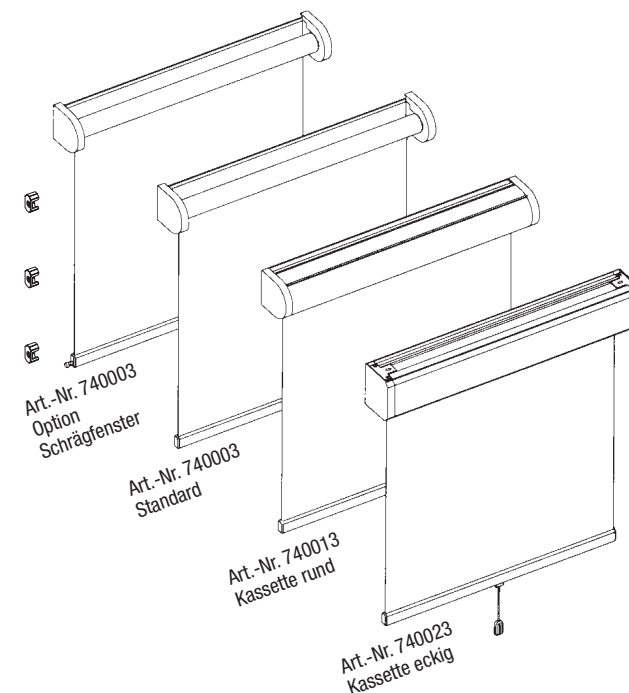
Zuerst die Stopper in den gewünschten Abständen am Fensterflügel markieren.

Rollo nach unten ziehen und Position der Stopper markieren.

Stopper montieren.

ALUGARD®

Mittelzugrollos und Schrägfenster Montage — Bedienung — Pflege



Verehrte Kundin, verehrter Kunde,

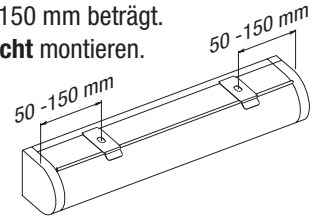
dieses maßgerechte Rollo wurde speziell auf Ihre Wünsche hin gefertigt. Hochwertige Materialien und ein formvollendetes Design gewährleisten eine lange Lebensdauer und bieten somit viel Freude an dem erworbenen Produkt. Um Ihnen die Arbeit bei der Montage und Bedienung etwas zu erleichtern, haben wir diese Benutzerhinweise beigelegt. Bitte halten Sie sich an die Empfehlungen, da für Mängel, die durch unsachgemäße Montage entstanden sind, keine Haftung übernommen werden kann.

Viel Freude an Ihrer Alugard-Anlage
wünscht Ihnen Ihr Team von

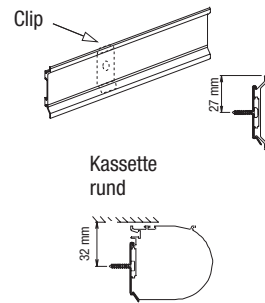
ALUGARD®

Clip/Wandträger montieren

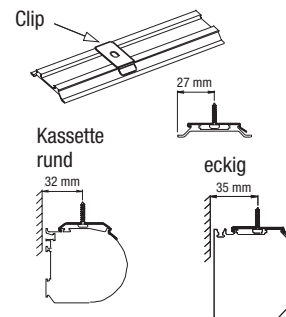
Bei der Montage der Clips bzw. Wandträger für Träger- bzw. Kassettenprofil bitte beachten, daß der Abstand zwischen Träger und Rolloende 50 - 150 mm beträgt.
Rollo **waagrecht** montieren.



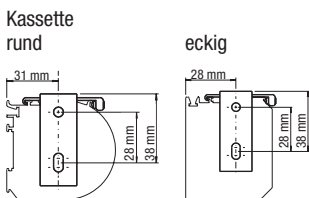
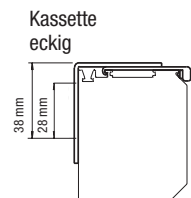
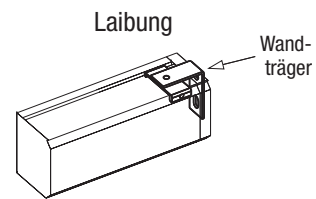
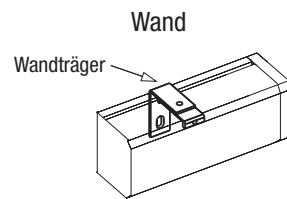
Wandmontage mit Clip



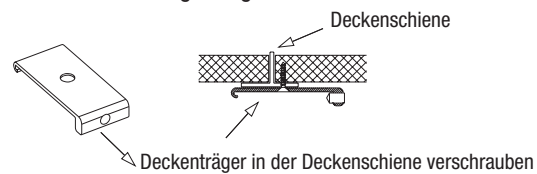
Deckenmontage mit Clip



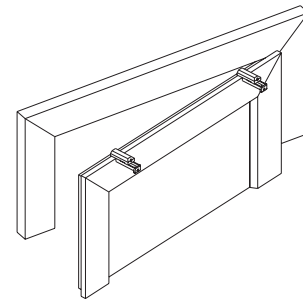
Wand- bzw. Laibungsmontage mit Wandträger



Abgehängte Decken

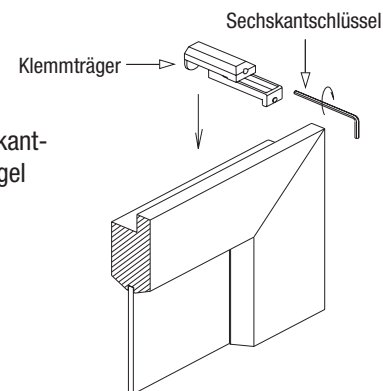
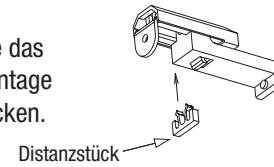


Klemmträger montieren



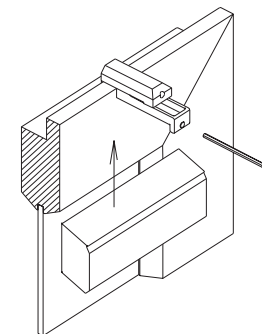
Gilt nur für eckige Kasette

Bei der eckigen Kasette das Distanzstück vor der Montage in den Klemmträger drücken.



Klemmträger mit Sechskantschlüssel am Fensterflügel befestigen.

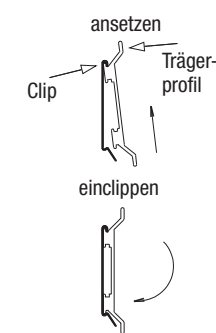
Kassette oder Trägerprofil in den Klemmträger einsetzen und mit Sechskantschlüssel festziehen.



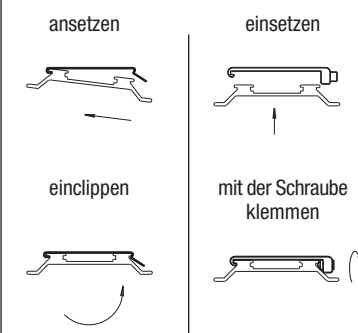
Rollo einclippen oder klemmen

Trägerprofil

Wandmontage

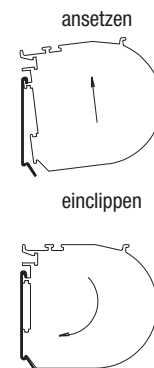


Deckenmontage

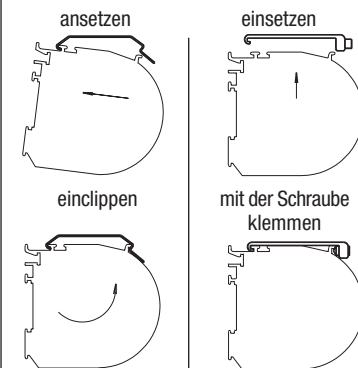


Kassettenprofil rund

Wandmontage



Deckenmontage



Kassettenprofil eckig

Wandmontage



Deckenmontage

