

Der Motor ist mit der Funktion „Speichern der Endlagen“ ausgestattet, damit die zuletzt eingestellte Rolllhöhe auch nach einer Stromunterbrechung erhalten bleibt. Die Einstellungen für die Endlagen werden mit Hilfe der Bedienungstastatur oder der Fernbedienung programmiert und können beliebig oft verändert werden.

### Nur für Programmierung mit Fernbedienung:

Infrarot-Sender und Infrarot-Empfänger sind mit je einer Kanalwählscheibe ausgestattet. Mittels dieser Kanalwählscheibe bitte Sender und Empfänger auf den gleichen Kanal (0-9) einstellen. Bis zu 10 Rollo-Anlagen können mit der Fernbedienung gesteuert werden.

### Programmierschritte „Speichern der Endlagen“:

1. Die Tasten „AUF- und ZU-fahren“ gleichzeitig ca. 4 Sekunden drücken, bis ein Intervall von Pieptönen die Programmierbereitschaft signalisiert.
2. Das Rollo in die untere Endlage fahren.
3. Die Tasten gleichzeitig ca. 4 Sekunden drücken, bis zwei Intervalle kurz aufeinanderfolgender Pieptöne das Ende des ersten Programmierschrittes signalisieren.
4. Das Rollo in die Gegenrichtung fahren, bis die gewünschte obere Endlage erreicht ist (Rollo nicht ganz bis zum Anschlag hochfahren, sondern einige Millimeter Stoff sollten unter der Kassette noch zu sehen sein).
5. Die Tasten gleichzeitig ca. 4 Sekunden drücken, bis drei Intervalle kurz aufeinanderfolgender Pieptöne das Ende dieses Programmierschrittes signalisieren.

Die Programmierung der Endlagen ist hiermit abgeschlossen. Das Rollo kann jetzt beliebig zwischen der oberen und unteren Endlage bewegt werden.

### Sichern gegen unabsichtigtes Programmieren:

Werden beide Tasten bei Beendigung der Programmierung (Punkt 5, drei Intervalle aufeinanderfolgender Pieptöne) weitere ca. 10 Sekunden festgehalten, so ertönen vier Intervalle aufeinanderfolgender Pieptöne, und die Steuerung befindet sich in einem Sicherheitsmodus. Um jetzt wieder in den Programmiermodus zu gelangen, müssen beide Tasten ca. 60 Sekunden gleichzeitig gedrückt werden, bis ein Intervall von Pieptönen die Programmierbereitschaft signalisiert. Es kann mit Schritt 2 der Programmieranleitung fortgefahren werden.

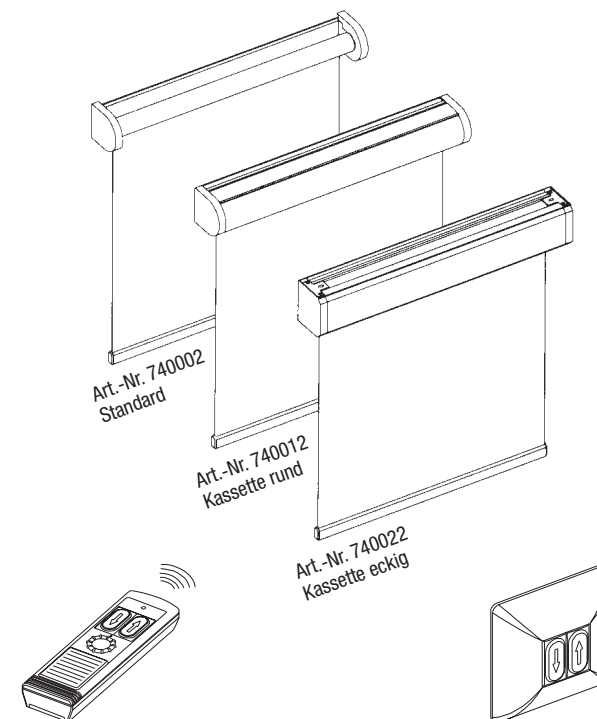
### Hinweis:

Bei nicht vorschriftsmäßig abgeschlossener Programmierung geht die Steuerung nach ca. 1 Minute in den vorherigen Zustand zurück.

### Einschalten der Automatik:

Wird eine der Tasten „AUF - oder ZU -fahren“ länger als 3 Sekunden gedrückt, wird die Automatik eingeschaltet. Der Motor fährt auch nach dem Loslassen der Taste in die programmierte Endposition. Ein kurzer Druck auf eine der beiden Tasten unterbricht die Automatik.

## Elektro-Installation



### Verehrte Kundin, verehrter Kunde,

dieses maßgerechte Elektrorollo wurde speziell auf Ihre Wünsche hin gefertigt. Hochwertige Materialien und ein formvollendetes Design gewährleisten eine lange Lebensdauer und bieten somit viel Freude an dem erworbenen Produkt. Um Ihnen die Arbeit bei der Montage und Bedienung etwas zu erleichtern, haben wir diese Benutzerhinweise beigelegt. Bitte halten Sie sich an die Empfehlungen, da für Mängel, die durch unsachgemäße Montage entstanden sind, keine Haftung übernommen werden kann.

Viel Freude an Ihrer Alugard-Anlage  
wünscht Ihnen Ihr Team von

**ALUGARD®**

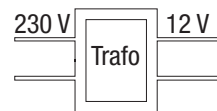
## Montage des Rollos

Die Montagehinweise entnehmen Sie bitte dem Falblatt „Montage - Bedienung - Pflege“. Dort werden alle Montagefolgen eingehend beschrieben.

### Elektro-Installation

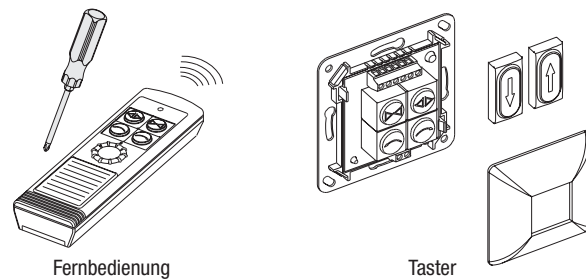
#### ▽ WARNHINWEIS ▽

Installationen im 230 V Bereich dürfen nur von autorisierten Fachleuten durchgeführt werden.



Der Motor darf nur aus Spannungsquellen gespeist werden, die den Anforderungen an Sicherheitskleinspannung genügen.

Die Tasterkappen können durch die beiliegenden Tasterkappen für Rollos ausgetauscht werden. Dafür werden bei der Fernbedienung die Kappen mit einem spitzen Gegenstand (z. B. Schraubendreher) abgezogen und durch die Rollo-Tasterkappen ersetzt.



### Bedienung/Wartung

Die Bedienung des Motorrollos erfolgt durch Taster und/oder Fernbedienung.

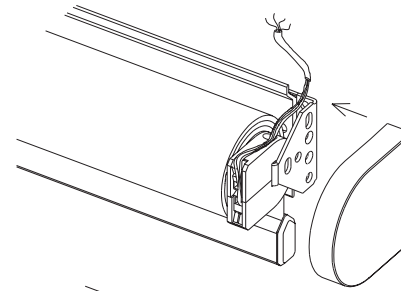
Das Motorsystem ist wartungsfrei.

## Kabelverlauf

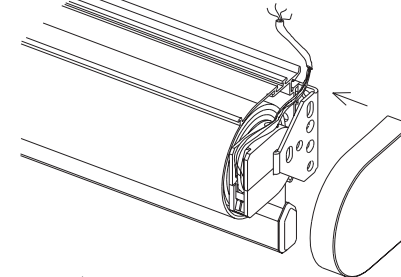
### Motor

(Motor kann auch in die linke Rolloseite eingebaut werden.)

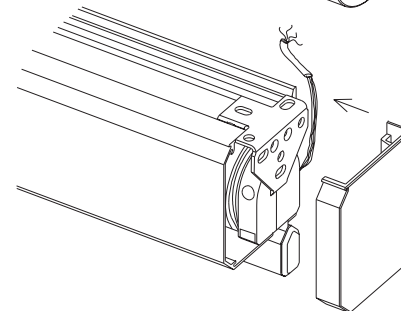
bei Trägerprofil



bei Kassette rund



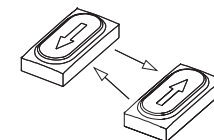
bei Kassette eckig



Hinweis:

Falls die Drehrichtung der Motors nicht mit der Tastenkombination übereinstimmt, bitte die beiden Tasten „AUF- und ZU-fahren“ einfach umdrehen oder beim Ankleben die Kabel „ZU“ und „AUF“ vertauschen.

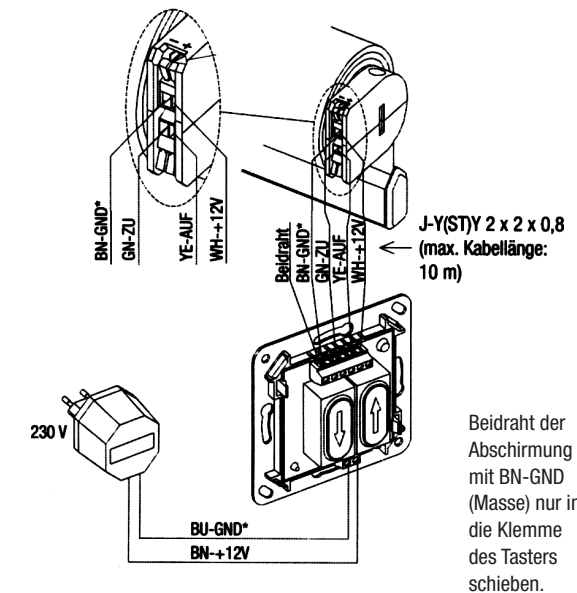
Dies gilt für Fernbedienung und Taster.



## Kabel anklemmen

### Taster

mit Steckernetzteil (Aufputz)



mit Taster mit Trafo (Unterputz)

Kabelfarben:  
BK-schwarz  
BN-braun  
BU-blau  
GN-grün  
GY-grau  
RD-rot  
WH-weiß  
YE-gelb

\*GND-ground (Masse)

