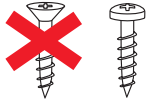




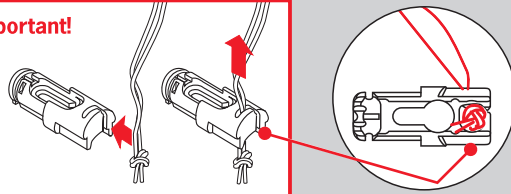
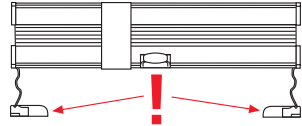
Wichtig! Bitte mit der Pflegeanleitung aufbewahren!
Important! Please keep together with care instructions!
Let op! Bewaren samen met de onderhoudsinstructies!
Important! Conserver ensemble avec les conseils d'entretien!
Importante! Conservare con le istruzioni per la manutenzione!
Важное указание! Просьба хранить вместе с руководством по уходу!

Plissee Dachfenster

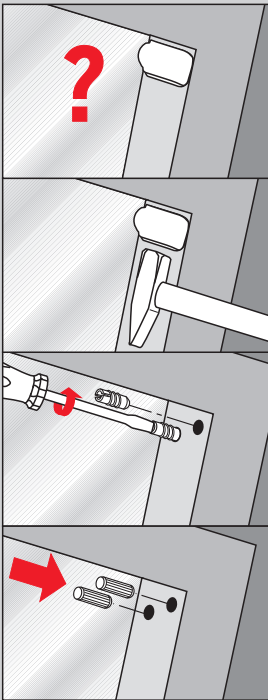
Bitte nur beiliegende Schrauben verwenden.
Please use enclosed screws only.
Gelieve enkel bijgevoegde schroeven te gebruiken.
Se servir esclusivamente des vis jointes.
Si prega di utilizzare solo le viti allegate.
Просьба использовать только приложенные винты.



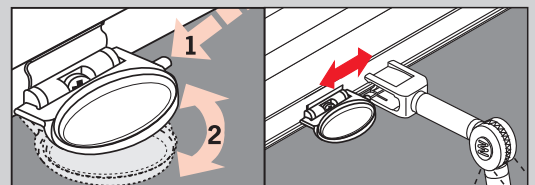
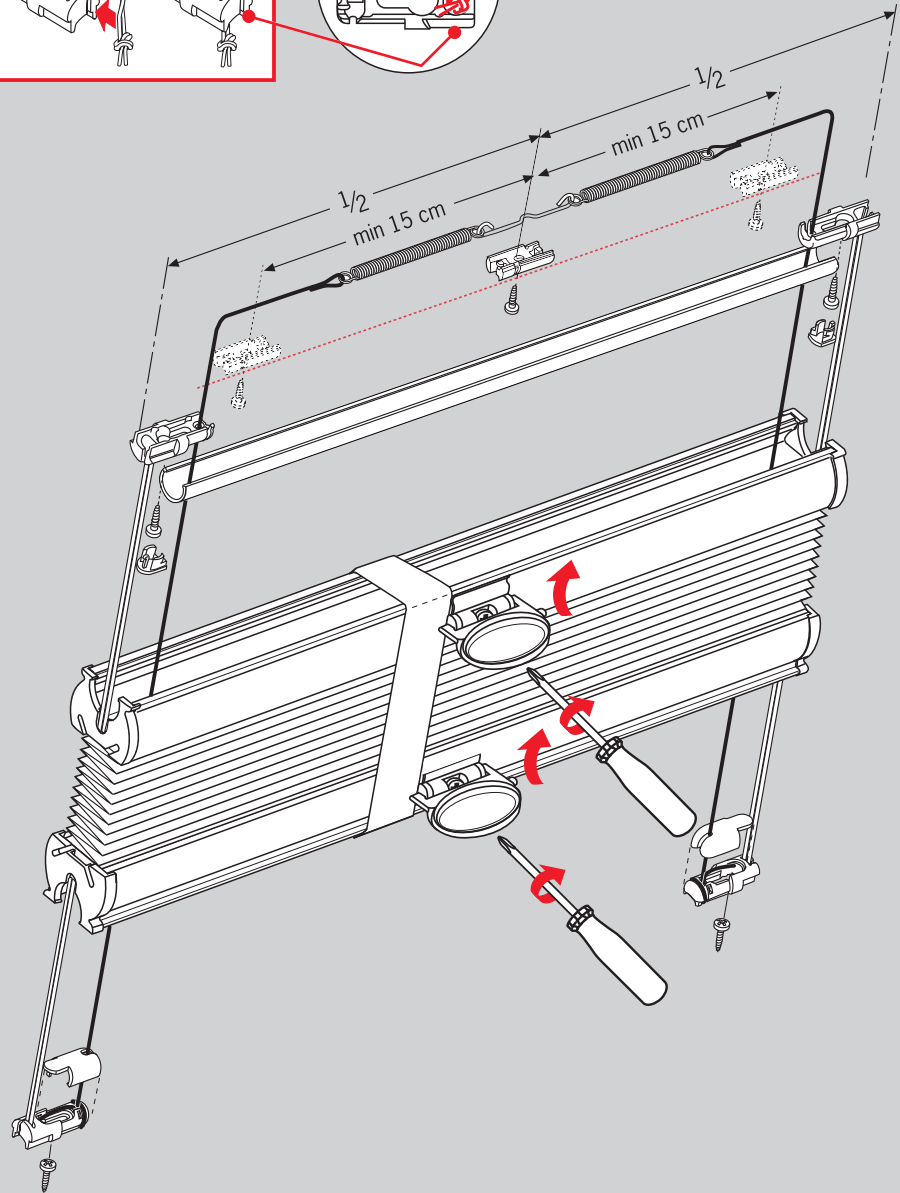
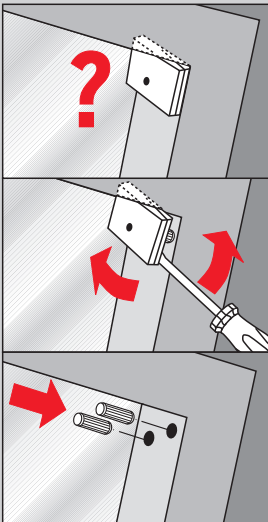
Wichtig! • Important! • Let op! • Important! • Importante! • Важно!



VELUX
Vorbereitung • Preparation
Vorbereitung • Préparation
Preparazione • Подготовка



VELUX
Vorbereitung • Preparation
Vorbereitung • Préparation
Preparazione • Подготовка



Montage der Anlage bündig mit der Fenstervorderkante.

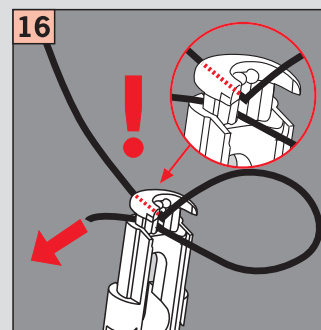
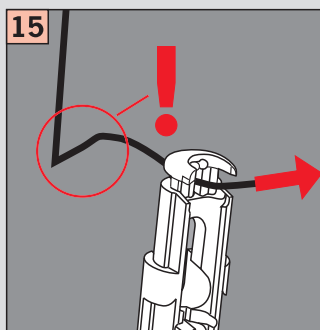
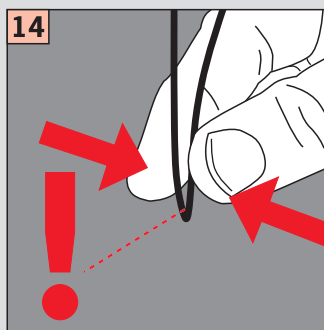
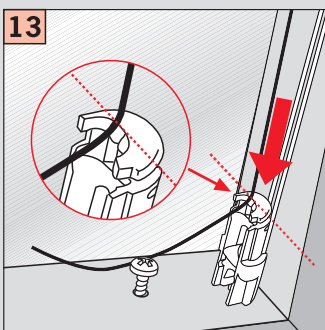
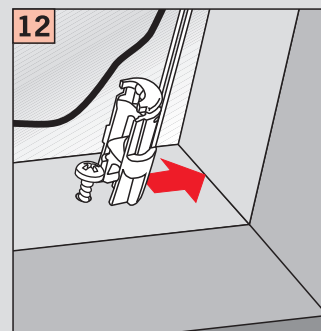
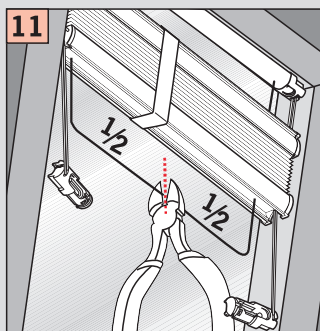
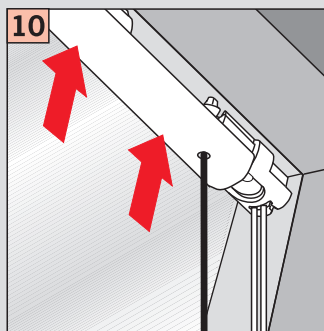
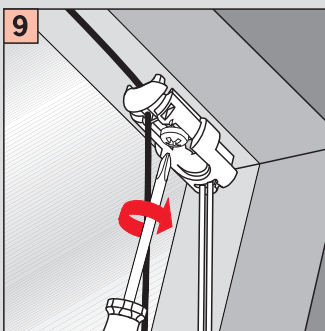
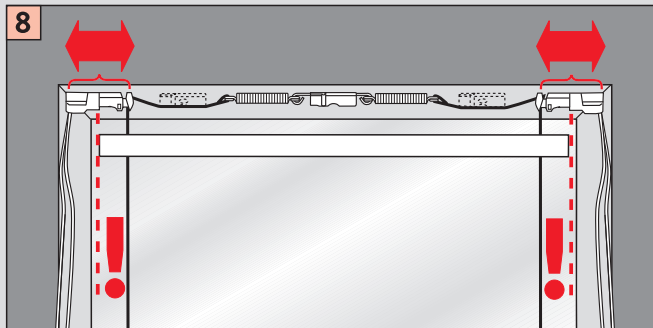
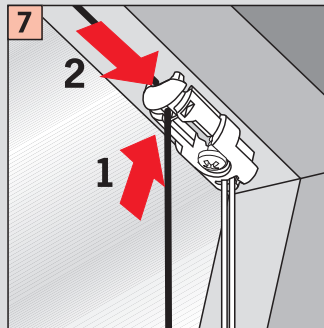
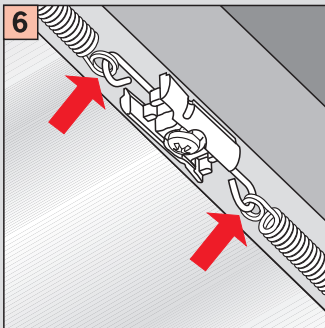
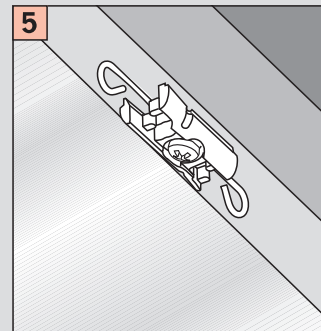
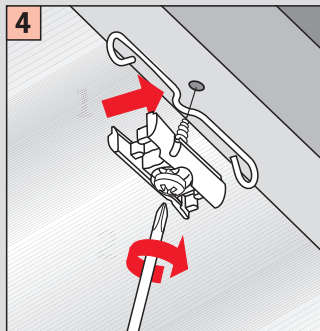
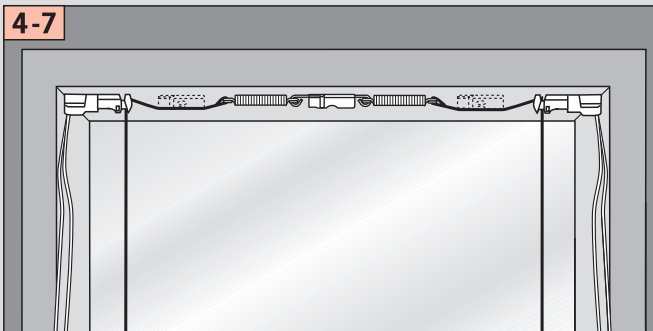
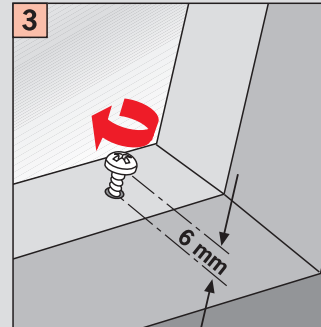
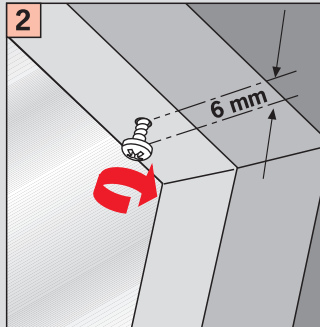
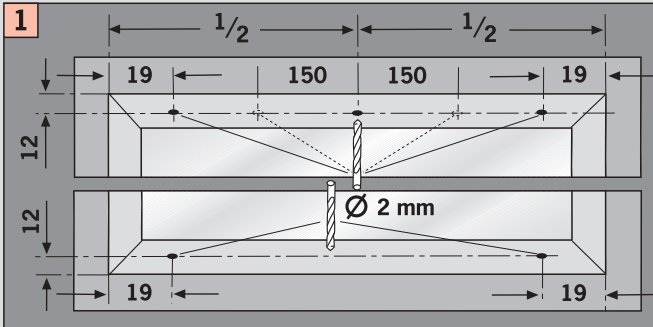
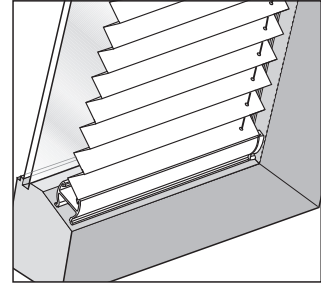
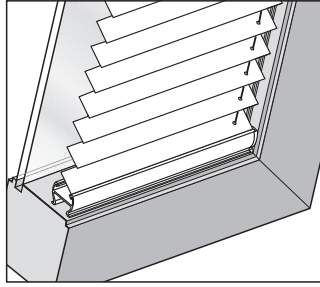
The system must be installed flush with the front edge of the window.

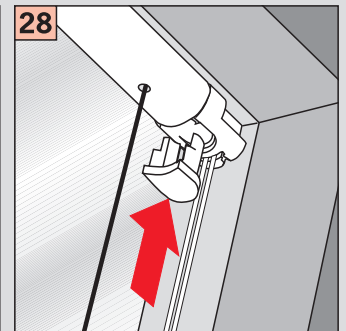
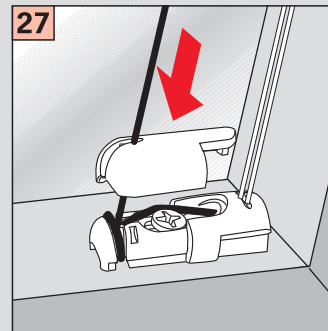
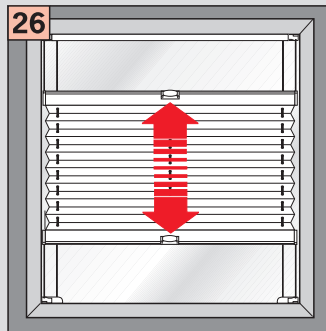
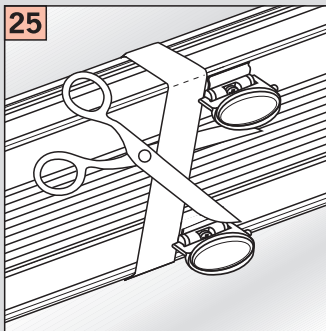
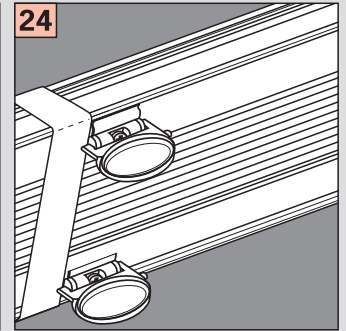
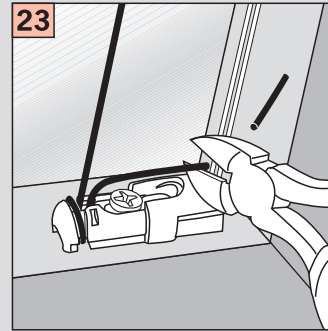
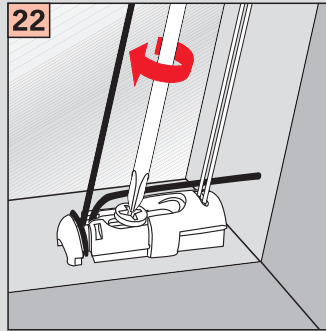
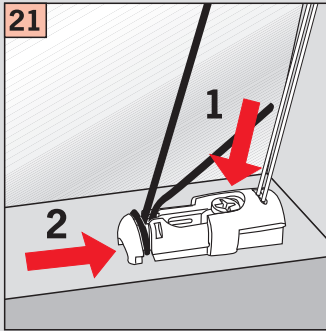
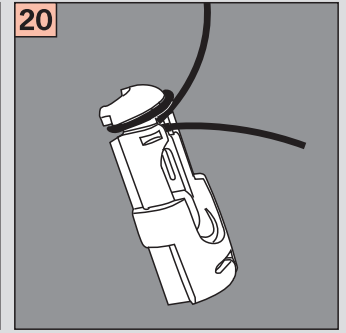
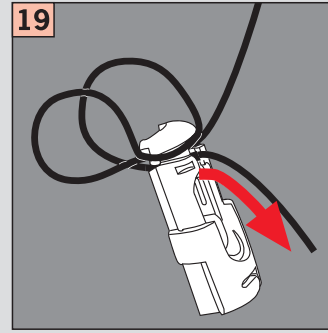
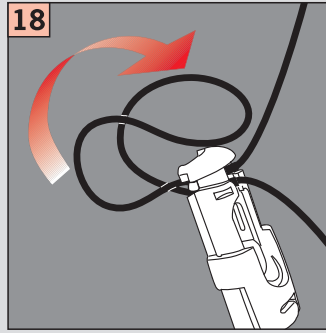
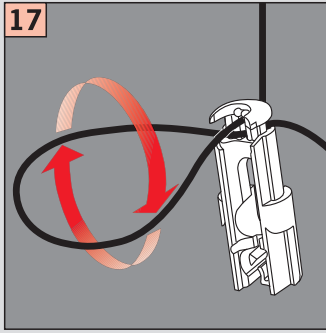
Montage van de plissé precies aan de voorkant van de glaslijst.

Montage de l'installation à fleur avec l'arête avant de la fenêtre.

Montaggio dell'impianto a paro con il bordo anteriore della finestra.

штора монтируется в проём окна, причём низ шторы опускается до рамы.





Demontage • Disassembly • Demontage • Démontage • Smontaggio • Демонтаж

